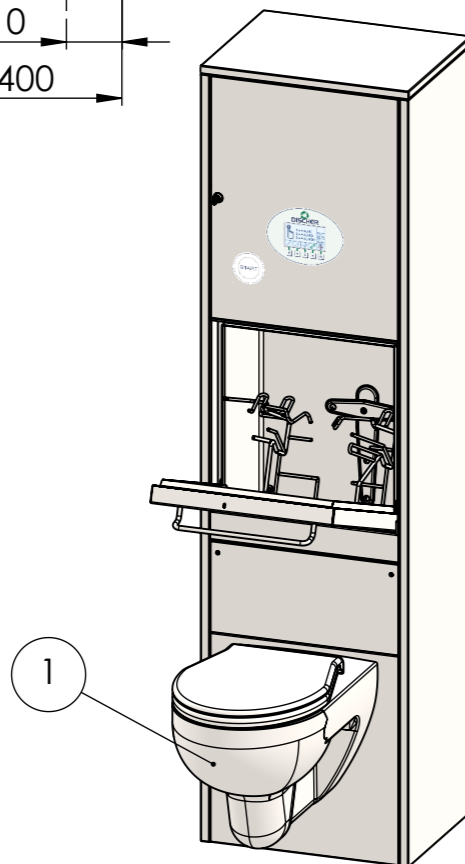
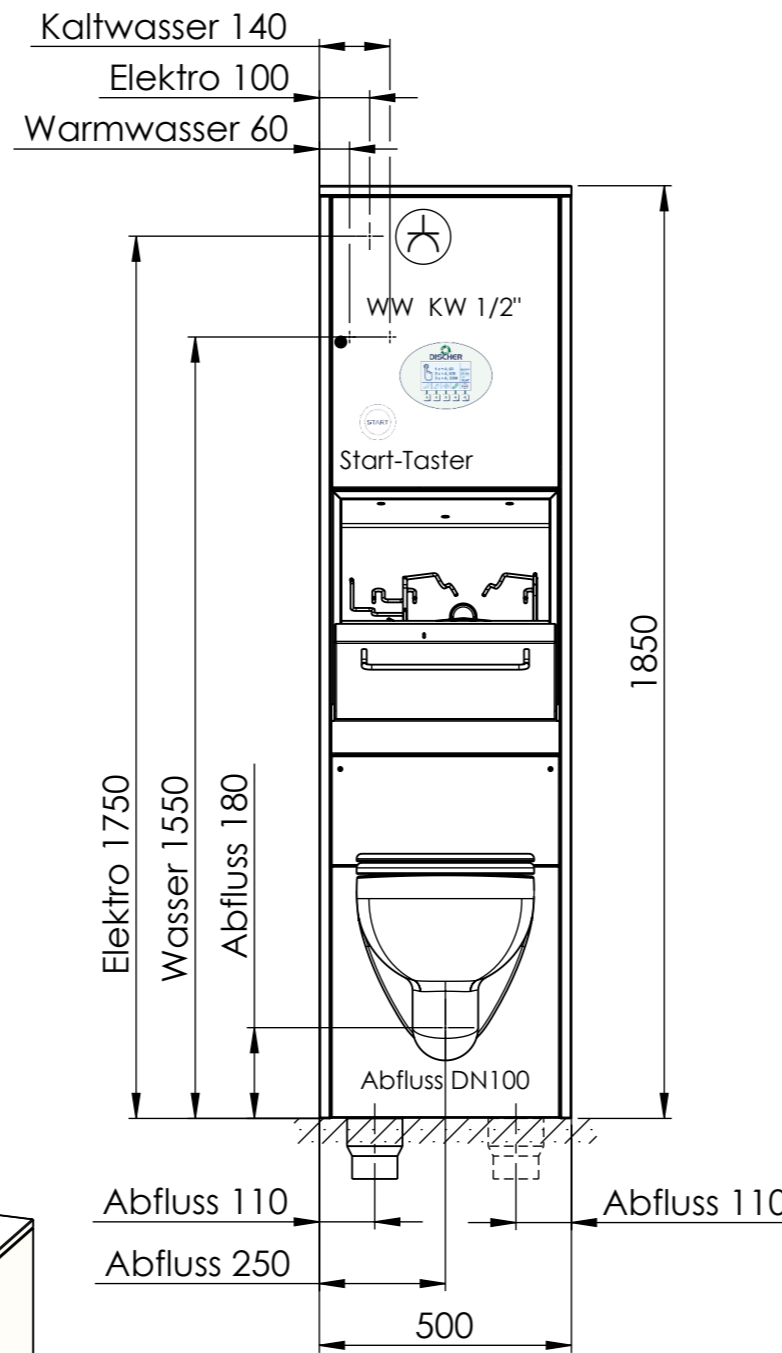
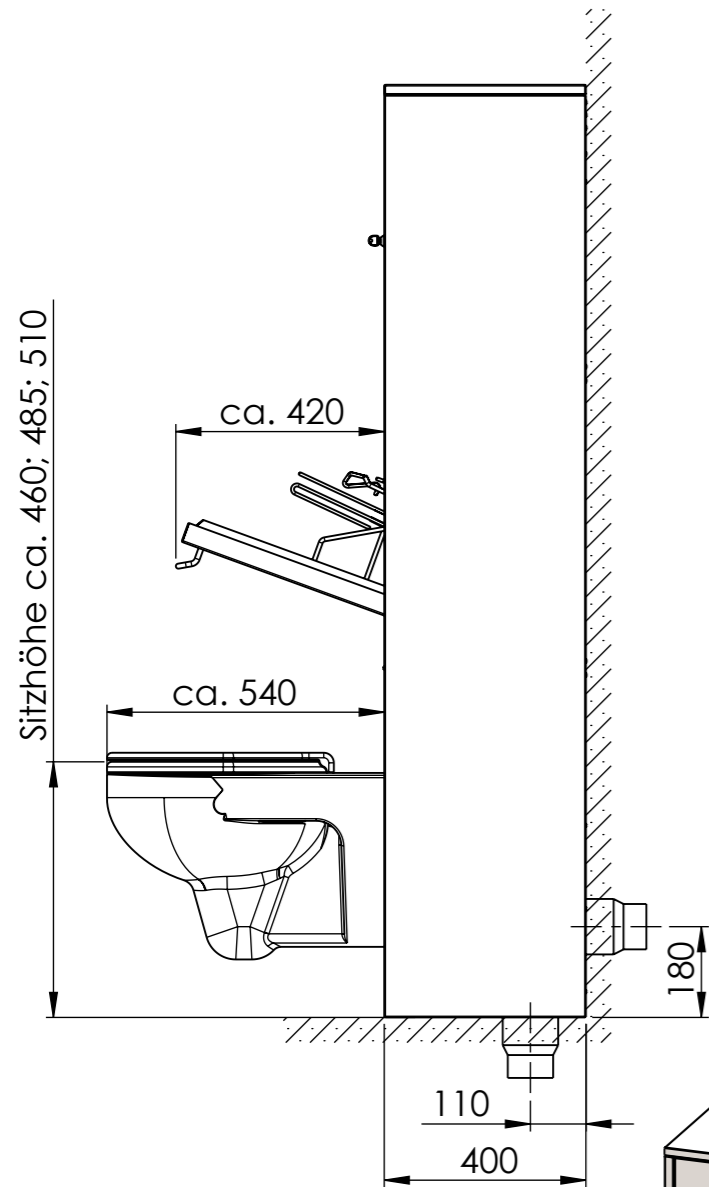



Sitzhöhe ca. 460; 485; 510



Option	Benennung	Artikel-Nr.
1	WC Renova Wandtiefspüler	11510

Vorgaben:

- Wassertemperatur: Kaltwasser max. 25°C; Warmwasser max. 60°C
- Wasserdruck: 50-800 kPa
- Wasserhärte: 1-28°dH
- Schutzart: IP22
- Absicherung: 16A
- Stromanschluss: ~230V-1/N/PE 50Hz, 3.0kW
- Abfluss waagrecht oder senkrecht
- Muffe wandbündig oder bodenbündig
- Kaltwasser, Warmwasser, Ablauf und Stromanschluss müssen nach DVWG und VDE Richtlinien vorgerichtet werden
- Schliffrichtung:
Schränke: Seitenwände, Rückwand und Türen senkrecht,
 Boden, Deckel, Sockel, Einlegeböden und Lichtleisten waagrecht
- **ACHTUNG:** Rauchmelder beachten!

Verfielfältigung oder Weitergabe an Dritte, auch nur auszugsweise, bedarf der schriftlichen Zustimmung der Firma Discher Technik GmbH. Änderungen nach aktuellem Stand der Technik und im Design vorbehalten.		Allgemeintoleranz nach ISO 2768-mK	DIN ISO 128	Maßstab: 1:15	Gewicht:
Verantwortl. Abt.: Entwicklung	Technische Referenz: D. Trawert	Erstellt durch: Biletskyi	Genehmigt von: M. Nesensohn	Werkstoff: 1.4301	
 Discher Technik GmbH Fuhr 4-6, 42781 Haan-Gruiten Tel.: +49 (0)2104/2336-0 Fax: +49 (0)2104/233699 E-mail: info@discher.de		Dokumententyp: Standardzeichnung		Ausrichtung: -	
		Titel, Zusätzlicher Titel: BOY PLUS_230V		Artikelnummer: 20218	
		Änd.	Ausgabedatum	Spr.	Blatt
-	13.10.2022	DE	1/1		